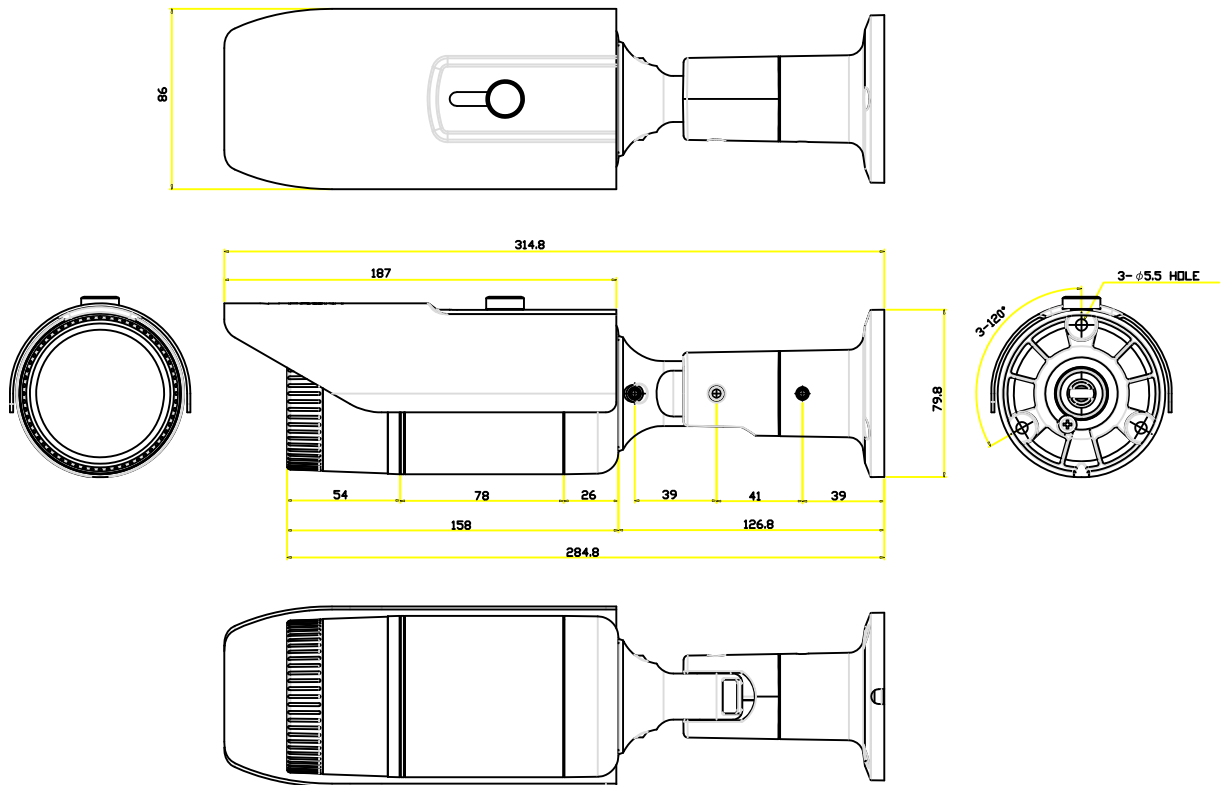


単位 mm

製品仕様

モデル	CFI-1HDIR
イメージセンサー	Sony 1/2.9インチ CMOSセンサー"Exmor"
有効画素数	約200万画素
アスペクト比	16:9
レンズ	2.8mm~12.0mm
倍率	光学4.2倍 / デジタル32倍
走査方式	プログレッシブ
解像度	HD-SDI: 1080p / 720p
	アナログ: 700TVライン
最低照度	カラー: 1.0 lux, BW: 0.5 lux
	カラー DSS: 0.002 lux, BW DSS: 0.001 lux, 赤外線照射時: 0 lux
ビデオ出力	HD-SDI: BNC / アナログ: サービスコネクタ(BNC)
S/N比	50dB以上(AGC オフ)
シャッタースピード	1/30 ~ 1/60,000 秒
パワーソース	DC12V±10% (内径)2.1mm(外径)5.5mm
電力消費	赤外線照射時: 520mA
動作温度	-5°C~+60 °C
動作湿度	0~80% (non-condensing)
保管温度	-20°C~+60 °C

外形寸法図



6										品名	
5										200万画素バリフォーカル	
4									承認	検印	作成
3											品番
2											CFI-1HDIR
1											図番
改訂	数	年月日	変更内容	承認	検印	作成					